

## ROROS 40W

REF: OJL557



Incrustar

3000K



IP-20



### DESCRIPCIÓN

Luminaria de LED tipo kardan para empotrar en Drywall, diseño moderno de dos módulos, el cual cuenta con un sistema de iluminación multidireccional a 30° con una haz de luz de 35° de apertura, su cuerpo en aluminio y cold roll permite una buena disipación del calor. Por sus características es ideal para aplicaciones comerciales, residenciales como: almacenes, centros comerciales, casas o apartamentos.

**Material:** Aluminio + ColdRol.

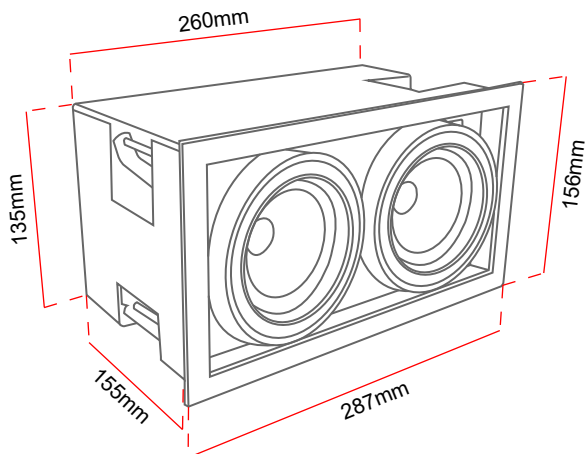
### CARACTERÍSTICAS

- Producto con certificación RETILAP.
- No emite rayos ultravioletas ni infrarrojos.
- Producto para uso exclusivo en interiores.
- No contiene mercurio.
- Producto no dimerizable.
- Reduce las emisiones de CO2 a la atmósfera.
- Transforma en luz el 90% de la energía recibida.
- Ahorra más del 85% de energía

### ESPECIFICACIONES TÉCNICAS

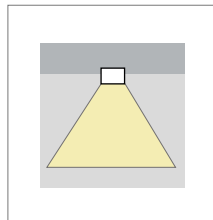
ITEM No. Referencia	CCT Color luz	COLOR	W Potencia	V Tensión	Hz Frecuencia	CRI Reproducción Cromática	P.F. Factor de potencia	Lm Lúmenes	° Ángulo de apertura	Hrs Vida útil	LED Tipo	TA(°C) Temperatura de funcionamiento
OJL55740AC	3000°K	Bco-negro	40W	100-240V	50/60 Hz	≥80%	≥0.9	3780Lm	35°	50000Hrs	COB	-20°C~+40°C

### DIAGRAMA DE MEDIDAS

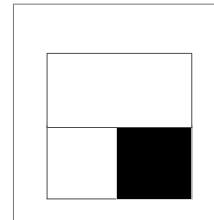


### PRODUCTO

Diagrama de Luz



Colores disponibles



Aplicación



\*La información contenida corresponde a valores nominales registrados bajo condiciones controladas de tensión y temperatura. Información sujeta a cambio sin previo aviso por evolución de la tecnología LED.