

BORAS 1 LUZ CUADRADA

ITEM No.: OJM286



Incrustar

Temperatura de color según fuente



IP-20



DESCRIPCIÓN

Luminaria decorativa cuadrada de incrustar de LED tipo kardan. Diseño moderno de un módulo; su cuerpo en aluminio y cold roll permite una buena disipación del calor, por sus características es ideal para aplicaciones comerciales, residenciales como: almacenes, centros comerciales, casas o apartamentos.

Material: Aluminio + Cold Roll.

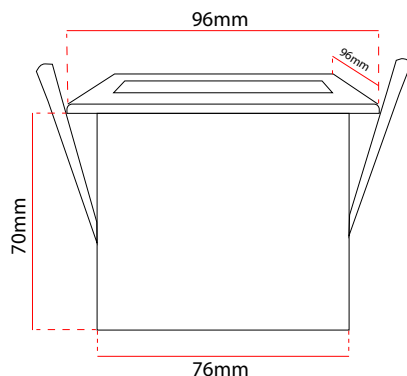
CARACTERÍSTICAS

- Producto con certificación RETILAP.
- No incluye la fuente (Bombilla).
- Producto para uso exclusivo en interiores.

ESPECIFICACIONES TÉCNICAS

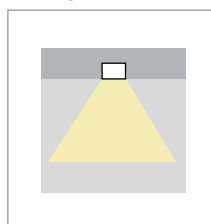
ITEM No. Referencia	COLOR	V Tensión	V Tensión GX5.3	Hz Frecuencia	W Máx potencia LED	BASE Sugerida	BASE Sugerida (otras)	CANT Lámpara
OJM28600CO	Blanco-negro	85-277V	12-24V	50/60 Hz	Máx. 15W	GU10	Módulos LED	Máx. 1
OJM28600NE	Negro-negro	85-277V	12-24V	50/60 Hz	Máx. 15W	GU10	Módulos LED	Máx. 1

DIAGRAMA DE MEDIDAS

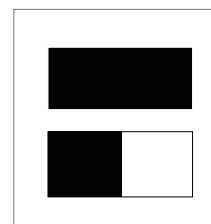


PRODUCTO

Diagrama de Luz



Colores disponibles



Aplicación



*La información contenida corresponde a valores nominales registrados bajo condiciones controladas de tensión y temperatura. Información sujeta a cambio sin previo aviso por evolución de la tecnología LED.