

DRITÉ

ROROS - 24W - DIMERIZABLE

ITEM No.: OJL557



Incrustar

3000K



IP-20



DESCRIPCIÓN

Luminaria de LED tipo kardan para empotrar en Drywall, diseño moderno de 2 módulos, los cuales cuentan con un sistema de iluminación multidireccional a 30° con una haz de luz de 35° de apertura, su cuerpo en aluminio permite una buena disipación del calor. Por sus características es ideal para aplicaciones comerciales, residenciales como: almacenes, centros comerciales, casas o apartamentos.

Material: Aluminio.

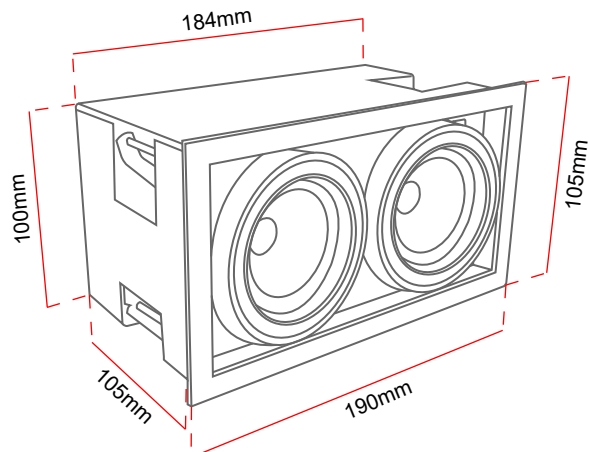
CARACTERÍSTICAS

- Producto con certificación RETILAP.
- No emite rayos ultravioletas ni infrarrojos.
- Producto para uso exclusivo en interiores.
- No contiene mercurio.
- Producto dimerizable 0-10V.
- Reduce las emisiones de CO2 a la atmósfera.
- Transforma en luz el 90% de la energía recibida.
- Ahorra más del 85% de energía

ESPECIFICACIONES TÉCNICAS

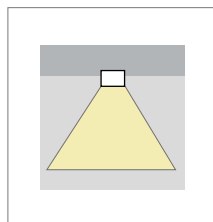
ITEM No. Referencia	CCT Color luz	COLOR	W Potencia	V Tensión	H _z Frecuencia	CRI Reproducción Cromática	P.F. Factor de potencia	Lm Lúmenes	∠ Ángulo de apertura	Hrs Vida útil	LED Tipo	TA(°C) Temperatura de funcionamiento
OJL55725AN	3000°K	Neg-Neg	24W	100-277V	50/60 Hz	≥80%	≥0.9	2245Lm	35°	50000Hrs	COB	-20°C~+40°C
OJL55725AC	3000°K	Bco-Neg	24W	100-277V	50/60 Hz	≥80%	≥0.9	2245Lm	35°	50000Hrs	COB	-20°C~+40°C

DIAGRAMA DE MEDIDAS

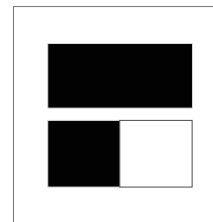


PRODUCTO

Diagrama de Luz



Colores disponibles



Aplicación



*La información contenida corresponde a valores nominales registrados bajo condiciones controladas de tensión y temperatura. Información sujeta a cambio sin previo aviso por evolución de la tecnología LED.