

TOLGA

ITEM No.: LCL502



Descolgar

4000K



IP-20



DESCRIPCIÓN

Luminaria descollada ideal para espacios de diversas alturas. Su diseño versátil y moderno combina una iluminación eficiente, sin generar deslumbramiento, con un toque decorativo. Cuerpo: blanco texturizado (sandy white), negro texturizado (sandy black).

Material: Aluminio + Acrílico.

CARACTERÍSTICAS

- Producto con certificación RETILAP.
- No emite rayos ultravioletas ni infrarrojos.
- Producto para uso exclusivo en interiores.
- No contiene mercurio.
- Producto no dimerizable.
- Reduce las emisiones de CO₂ a la atmósfera.
- Transforma en luz el 90% de la energía recibida.
- Ahorra más del 85% de energía

ESPECIFICACIONES TÉCNICAS

ITEM No. Referencia	CCT Color luz	COLOR	W Potencia	V Tensión	Hz Frecuencia	CRI Reproducción Cromática	P.F. Factor de potencia	Lm Lúmenes	Ángulo de apertura	Hrs Vida útil	LED Tipo	TA(°C) Temperatura de funcionamiento
LCL50250CW	4000°K	Blanco	50W	100-277V	50/60 Hz	≥80%	≥0.9	2330Lm	120°	30000Hrs	SMD	-20°C~+40°C
LCL50250CN	4000°K	Negro	50W	100-277V	50/60 Hz	≥80%	≥0.9	2330Lm	120°	30000Hrs	SMD	-20°C~+40°C
LCL50280CW	4000°K	Blanco	80W	100-277V	50/60 Hz	≥80%	≥0.9	4160Lm	120°	30000Hrs	SMD	-20°C~+40°C
LCL50280CN	4000°K	Negro	80W	100-277V	50/60 Hz	≥80%	≥0.9	4160Lm	120°	30000Hrs	SMD	-20°C~+40°C
LCL50212CW	4000°K	Blanco	120W	100-277V	50/60 Hz	≥80%	≥0.9	5400Lm	120°	30000Hrs	SMD	-20°C~+40°C
LCL50212CN	4000°K	Negro	120W	100-277V	50/60 Hz	≥80%	≥0.9	5400Lm	120°	30000Hrs	SMD	-20°C~+40°C

DIAGRAMA DE MEDIDAS

Ø 230mm (50W) / Ø 230mm (80W)
Ø 290mm (120W)

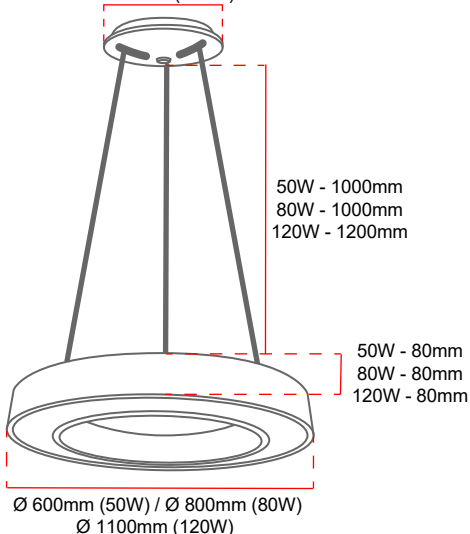


DIAGRAMA POLAR

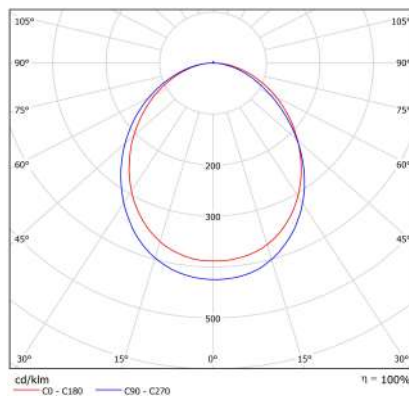
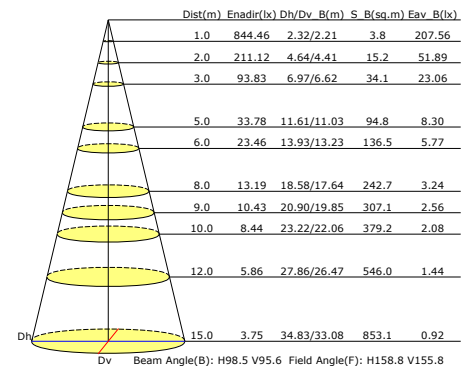


DIAGRAMA DE DISTANCIA



*La información contenida corresponde a valores nominales registrados bajo condiciones controladas de tensión y temperatura. Información sujeta a cambio sin previo aviso por evolución de la tecnología LED.