

## SOLA AJUSTABLE

ITEM No.: LAL800 (L)



Sobreponer

3000K



IP-65



### DESCRIPCIÓN

Luminarias para pared apertura de ángulo de luz ajustable con diseño sobrio y elegante que permite iluminar y decorar diversos espacios. Su versatilidad permite realizar juegos de luces; su cuerpo en aluminio permite que el calor se disipe de forma eficiente, por sus características es ideal para uso residencial y comercial.

**Material:** Aluminio.

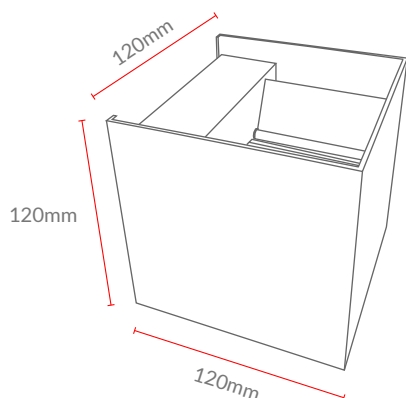
### CARACTERÍSTICAS

- Producto con certificación RETILAP.
- No emite rayos ultravioletas ni infrarrojos.
- Producto para uso en exteriores e interiores.
- No contiene mercurio.
- Producto no dimerizable.
- Reduce las emisiones de CO2 a la atmósfera.
- Transforma en luz el 90% de la energía recibida.
- Ahorra más del 85% de energía

### ESPECIFICACIONES TÉCNICAS

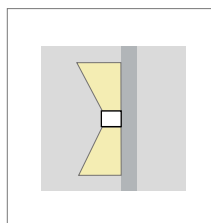
ITEM No. Referencia	CCT Color luz	COLOR	W Potencia	V Tensión	Hz Frecuencia	CRI Reproducción Cromática	P.F. Factor de potencia	Lm Lúmenes	Ángulo de apertura	Hrs Vida útil	LED Tipo	TA(°C) Temperatura de funcionamiento
LAL80020AW	3000°K	Blanco	20W	100-240V	50/60 Hz	≥80%	≥0.5	1000Lm	Ajustable	30000Hrs	SMD	-20°C~+40°C
LAL80020AN	3000°K	Negro	20W	100-240V	50/60 Hz	≥80%	≥0.5	900Lm	Ajustable	30000Hrs	SMD	-20°C~+40°C

### DIAGRAMA DE MEDIDAS

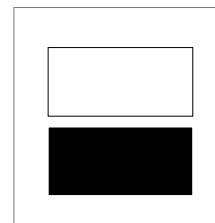


### PRODUCTO

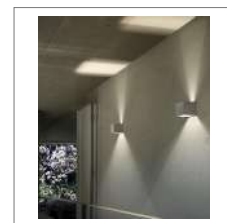
Diagrama de Luz



Colores disponibles



Aplicación



\*La información contenida corresponde a valores nominales registrados bajo condiciones controladas de tensión y temperatura. Información sujeta a cambio sin previo aviso por evolución de la tecnología LED.